



COMPROMETIDA COM A PROMOÇÃO DO DESENVOLVIMENTO DA ENGENHARIA E DAS CIÊNCIAS MECÂNICAS

VI CONGRESSO NACIONAL DE ENGENHARIA MECÂNICA
VI NATIONAL CONGRESS OF MECHANICAL ENGINEERING
18 a 21 de agosto de 2010 – Campina Grande – Paraíba - Brasil
August 18 – 21, 2010 – Campina Grande – Paraíba – Brazil

ANÁLISE DE UM SISTEMA DE EMBREAGEM VEICULAR

Willian Menegotto, wmenegotto@agrle.com.br¹

Carlos Alberto Costa, cacosta@ucs.br²

Marcos Alexandre Luciano, marcos.luciano@ucs.br²

¹ Agrale S.A. - Departamento de Engenharia do Produto - Caxias do Sul - RS / Brasil CEP 95059-520

² Universidade de Caxias do Sul – Centro de Ciências e Exatas e Tecnologia - NP Projeto e Fabricação em Engenharia, Caxias do Sul, RS / Brasil CEP. 95070-560

Resumo: *As empresas fabricantes de chassis para ônibus e micro-ônibus desenvolvem os mais variados projetos de veículos com diferentes configurações de motor, transmissão ou condições de aplicação. Isso requer desenvolvimentos específicos dos componentes para que se obtenha um melhor desempenho e durabilidade do veículo. Além disso, as empresas devem atender a crescente expectativa do transportador em reduzir seus custos operacionais, evitando paradas para manutenção do veículo, obtendo maior lucro em sua atividade. Um dos componentes do veículo mais afetado pelas variações de componentes e aplicações é o sistema de embreagem, pois tem a função de transmitir o máximo de torque possível do motor para a transmissão. Neste trabalho é proposto um aplicativo computacional para o auxílio no dimensionamento de sistemas de embreagem veicular aplicados a chassis para ônibus e micro-ônibus. Serão apresentadas e discutidas as variáveis que interferem no dimensionamento de sistemas de embreagem, principalmente aquelas associadas a de distribuição de pressão e temperatura no disco. Com isso pretende-se facilitar e aprimorar o processo de pré-seleção de sistemas de embreagem, buscando uma redução do tempo de projeto e por consequência uma redução do custo do produto final.*

Palavras-chave: *embreagem veicular, engenharia automotiva, projeto de produto.*

1. INTRODUÇÃO

Os veículos de carga de pequeno e médio porte têm evoluído nos últimos anos visando atender às novas legislações e às necessidades específicas dos clientes. As mais variadas configurações dos veículos sejam elas de motor, transmissão, PBT (Peso Bruto Total) ou condições de aplicação, requerem desenvolvimentos específicos para se obter um melhor desempenho e durabilidade do veículo.

Um dos componentes mais afetados pelas diferentes configurações é o sistema de embreagem. As embreagens mecânicas de acoplamento por atrito, mais especificamente, embreagens a disco de contato axial são amplamente utilizadas em veículos automotores de transmissão mecânica. O sistema consiste em um disco revestido com material de alto atrito e outro disco de contato, a transmissão motora ocorre quando a pressão de contato entre os discos é elevada ao ponto em que a força de atrito entre os dois discos é suficiente para transmitir um determinado torque. A pré-seleção de um sistema de embreagem visa otimizar seu dimensionamento para uma determinada aplicação buscando diminuir perdas e reduzir custo do produto.

Este trabalho apresenta o estudo do sistema de embreagem a disco de contato axial aplicado a veículos de carga de pequeno e médio porte. É apresentado o processo de dimensionamento que possibilita a pré-seleção do sistema de embreagem, o qual está dividido em três partes: o sistema de acionamento, à capacidade de transmitir torque e a capacidade de absorção térmica da embreagem.

2. ACIONAMENTO DO SISTEMA DE EMBREAGEM

A força máxima durante a atuação do pedal de embreagem é denominada de esforço de pedal, e normalmente é obtido por relações hidráulicas e de alavancas. O esforço executado pelo motorista é função da força de acionamento do platô e das relações do sistema de acionamento, incluindo o próprio pedal. Isto significa que para um veículo de maior potência ou maior carga, o esforço de pedal irá aumentar, pois há necessidade de maior carga no platô. O aumento as relações do pedal pode diminuir o esforço, mas irá afetar no curso do pedal. Para esses sistemas de acionamento de embreagem é indispensável o uso de uma mola auxiliar, quando aplicado a veículos comerciais leves, reduzindo assim a força no pedal (SANTOS, 2006).

Um pedal de embreagem confortável para veículos de passeio e comerciais leves, deve ter esforço variando entre 10 kgf e 13 kgf (SHAVER, 1997). Em veículos comerciais, valores entre 15 kgf e 18 kgf são aceitáveis. O conforto também está relacionado ao esforço durante o acionamento: curso, manutenção da carga de acionamento e retorno, picos de carga, entre outros. Usualmente a curva de acionamento do pedal de embreagem tem o comportamento da Fig. (1) (SANTOS, 2006).

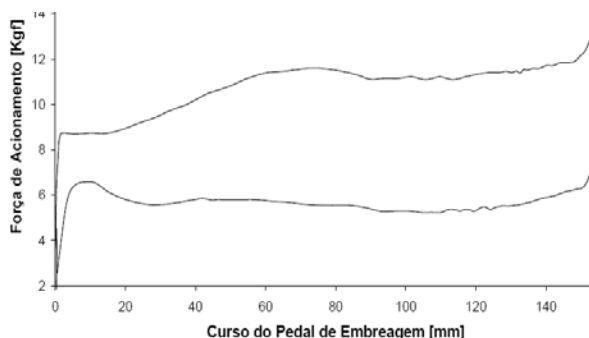


Figura 1: Curva característica de acionamento de um pedal de embreagem.

Um sistema de acionamento de embreagem pode apresentar dois tipos de perdas: as perdas no sistema de alavancas e a perdas hidráulicas (SANTOS, 2006). As alavancas de um sistema de acionamento são normalmente o pedal e o garfo. O garfo de embreagem apresenta perdas que normalmente são medidas experimentalmente levando em consideração o esforço calculado e o esforço medido. As perdas hidráulicas são atribuídas à expansão dos componentes e têm impacto direto na determinação do curso de acionamento, sendo sua determinação empírica (SANTOS, 2006). Para um dimensionamento com o mínimo de erros, é necessário considerar as perdas de todos os componentes envolvidos, conhecê-las previamente por meio de ensaios ou cálculos ou, até mesmo, avaliar quais podem ser desprezadas.

3. DIMENSIONAMENTO DO SISTEMA DE EMBREAGEM DE DISCO

3.1. Dimensionamento quanto à Capacidade de Transmitir Torque

A pressão entre as superfícies da embreagem pode ser aproximada por meio de uma distribuição uniforme sobre a superfície se os discos forem rígidos (COLLINS, 2006; NORTON, 2004). Assim o desgaste será maior no diâmetro externo, pois é proporcional à pressão multiplicada pela velocidade (pV) e a velocidade aumenta linearmente com o raio. Contudo, como os discos se desgastam preferencialmente em direção à parte externa, a perda de material irá mudar a distribuição de pressão para não-uniforme e a embreagem irá se aproximar a condição de desgaste uniforme com pV constante. Pode-se definir então as duas condições extremas como, pressão uniforme e desgaste uniforme. Uma embreagem flexível pode estar próxima à condição de pressão uniforme quando nova, mas tenderá à condição de desgaste uniforme quando em uso, já uma embreagem mais rígida irá se aproximar mais rapidamente a condição de desgaste uniforme com o uso. Os dimensionamentos relativos a cada condição são diferentes e a hipótese de desgaste uniforme remete a uma classificação mais conservativa da embreagem.

Pressão uniforme - esta hipótese só é válida para uma embreagem com alta precisão de fabricação e sem desgaste, com discos externos rígidos (NORTON, 2004; JUVINALL e MARSHEK, 2008). A Eq. (1) define a capacidade de torque em função da força axial de acoplamento.

$$T = \frac{2F\mu(r_o^3 - r_i^3)}{3(r_o^2 - r_i^2)} N \quad (1)$$

Onde:

T torque,

F força axial,

μ coeficiente de atrito,

r_i (raio interno),

r_o (raio externo) e

N é o número de faces de atrito.

Desgaste uniforme - a taxa de desgaste geralmente é proporcional ao trabalho por atrito, ou seja, o produto da força de atrito pela velocidade (JUVINALL e MARSHEK, 2008). Com um coeficiente constante, a taxa de desgaste é proporcional ao produto da pressão pela velocidade de deslizamento. Na superfície do disco de uma embreagem a velocidade é proporcional ao raio, portanto, a taxa de trabalho realizado é proporcional ao produto da pressão pelo raio. Assim uma embreagem nova poderia apresentar um desgaste inicial maior na região do raio externo.

Após a fase de desgaste inicial, a superfície de atrito da embreagem tende a se desgastar a uma taxa uniforme limitada. Esta taxa de desgaste uniforme é admitida como consequência de uma relação uniforme de trabalho realizado pelo atrito, isto é, um produto da pressão pela velocidade constante, ou um produto constante da pressão pelo raio. A Eq. (2) apresenta uma expressão que relaciona o torque à força axial no caso de desgaste uniforme. Onde N é o número de faces de atrito na embreagem.

$$T = N\mu F \frac{(r_o - r_i)}{2} \quad (2)$$

A hipótese de desgaste uniforme produz uma capacidade de torque menor que aquela obtida com a hipótese de pressão uniforme (NORTON, 2004). O desgaste inicial nos raios maiores muda o centro de pressão radialmente para o centro, produzindo um braço de momento menor para a força resultante de atrito. As embreagens são geralmente calculadas com base na condição de desgaste uniforme. Elas possuirão uma capacidade maior quando novas, porém irão terminar próximo da capacidade estimada em projeto uma vez que se desgastam. Com base no raio médio, o cálculo do momento torçor fornecido pela embreagem é demonstrado na Eq. (3) (capacidade de transmissão de toque da embreagem).

$$M_k = ZP\mu r_m \quad (3)$$

Onde: M_k Momento torçor fornecido pela embreagem; r_m Raio médio; P Força que a embreagem realiza sobre o platô; μ Coeficiente de atrito do disco e Z Número de faces de atrito.

Como o torque que a embreagem pode suportar deve ser no mínimo 30% maior que o torque máximo do motor, tem-se a Eq. (4).

$$M_k = 1,3M_M \quad (4)$$

Onde: M_M Torque fornecido pelo motor.

3.2. Dimensionamento quanto a Dissipação de Energia

Um dos métodos usados para avaliar a capacidade térmica de uma embreagem de atrito, consiste no cálculo da taxa média de dissipação da energia por unidade de área de superfície de contato durante o período de escorregamento (WINKELMANN e HARMUTH, 1985) Este método permite uma estimativa da carga térmica a que estão submetidas às superfícies ativas e pode servir como uma base de comparação para sistemas que tem uma montagem idêntica e operam em condições similares. Este método não leva em consideração alguns fatores da transferência de calor como: condutividade térmica, calor específico e que uma placa espessa tem grande influência na transferência de calor. A energia dissipada se dá conforme a Eq. (5).

$$A_R = \frac{5,6 \left(\frac{n_A}{100} \right)^2}{u \left(\frac{0,95u}{G} - \frac{f + tg\alpha}{M_{rmax}} \right)} \quad (5)$$

Onde:

A_R Energia dissipada durante o acoplamento;

M_{rmax} Momento torçor máximo do motor;

G Peso total do veículo;

n_A Rotação nominal do motor no regime de torque máximo;

f Coeficiente de rolagem;

α rampa que deve ser superada pelo veículo.

Dividindo-se o valor da energia dissipada A_R pela superfície útil S e possível obter a energia específica dissipada.

4. DIMENSIONAMENTO E PRÉ-SELEÇÃO DO SISTEMA DE EMBREAGEM

Considerando que um sistema de embreagem compreende tanto o sistema de acionamento, quanto à capacidade de transmitir torque e a de absorção térmica da embreagem, foi desenvolvido um aplicativo computacional para o processo de dimensionamento do sistema de embreagem e por consequência sua pré-seleção veículos pequenos e médios. O sistema apresenta 2 módulos principais: o primeiro que trata do sistema de acionamento e o segundo que trata do torque e da dissipação de energia.

4.1. Sistema de Acionamento da Embreagem

A Fig. (2) mostra um esquema das cargas, dos esforços e das relações consideradas no cálculo do sistema de acionamento da embreagem.

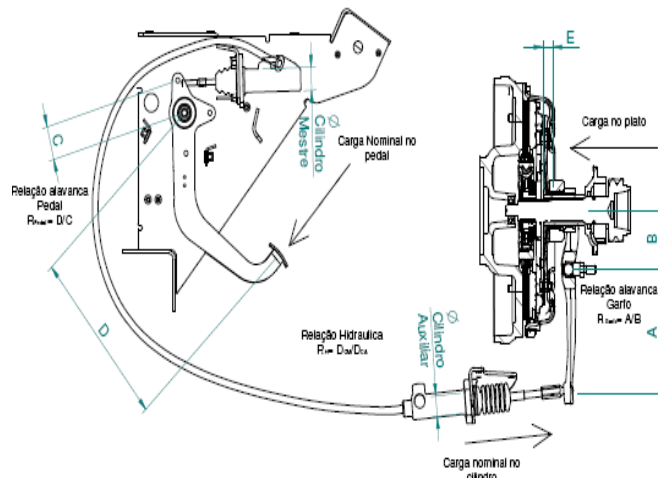


Figura 2: Sistema de acionamento

A Fig. (3) mostra a interface do aplicativo computacional para a pré-seleção e dimensionamento do sistema de acionamento hidráulico.

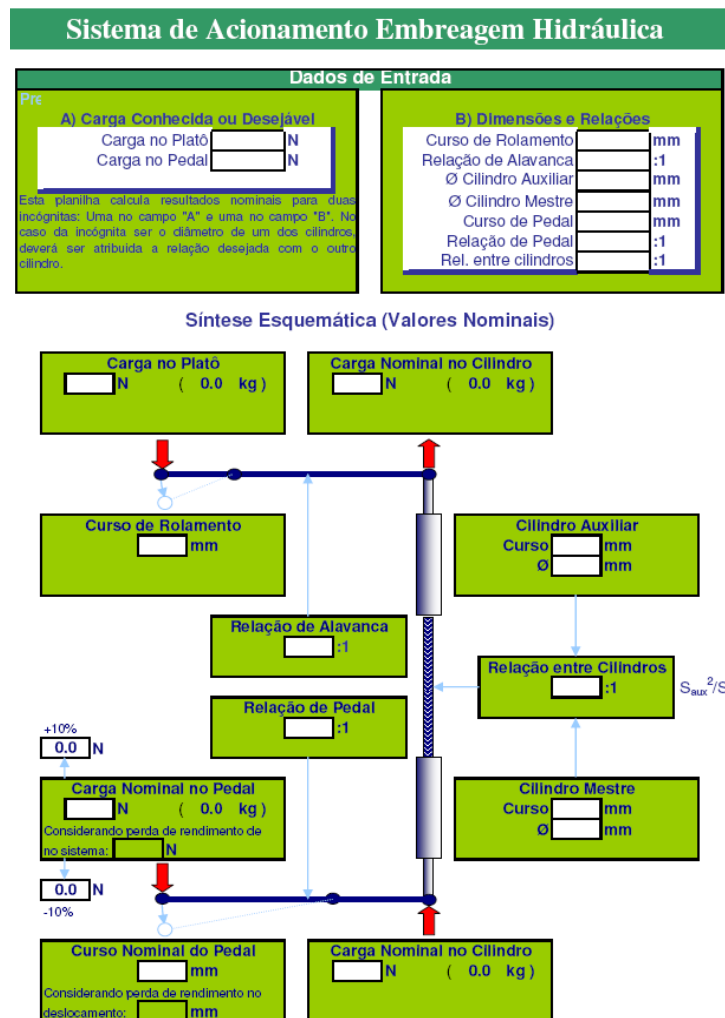


Figura 3: Interface do aplicativo para a pré-seleção do sistema de acionamento

O aplicativo para o dimensionamento do sistema de acionamento leva em consideração algumas variáveis de entrada, entre elas: a relação hidráulica, a relação do pedal e a relação do garfo da embreagem. Com base nisso, uma primeira etapa é realizada onde são extraídos os valores de força e curso do pedal da embreagem.

O esforço do acionamento do sistema de embreagem é definido pela relação de alavanca do pedal, a relação hidráulica, e a relação de alavanca do garfo de embreagem. Para iniciar o processo de dimensionamento é necessário arbitrar alguns valores para que depois seja possível definir com precisão cada componente. Então neste processo onde só é conhecido o esforço necessário para o acionamento da placa de pressão foram arbitrados valores para a relação do pedal, relação do garfo e a relação hidráulica conforme a configuração inicial do veículo em questão.

4.2. Transmissão de Torque e Dissipação de Energia

A Fig. (4) apresenta a interface do aplicativo computacional desenvolvido para agilizar a pré-seleção e o dimensionamento de um sistema de embreagem veicular considerando dois critérios: a capacidade de transmitir torque e a capacidade de absorção térmica da embreagem. Com isso é possível determinar o raio externo e interno do disco considerando a capacidade de transmitir torque e depois estes valores são avaliados quanto a capacidade térmica do disco. Pode-se também entrar com dados de algum disco de embreagem já existente para avaliar a capacidade deste de transmitir torque e também se atende aos valores máximos de energia dissipada por unidade de área.

Pre-dimensionamento da embreagem

Dados de entrada de projeto

Motor (Rotação de torque Max) Rotação (rpm) Torque (kgfm)	Transmissão Relação em 1ª Marcha	Eixo Relação Diferencial
Raio Dinâmico do Pneu (m)	Coeficiente de rolagem	Capacidade de Rampa (%)
PBTC (Peso Bruto Total Combinado)	Os campos em cinza devem ser preenchidos e os campos em azul são resultados de cálculos	

Dados da embreagem a ser pre-dimensionada

Numero de faces de atrito	Força de acoplamento (N)	Coeficiente de atrito do disco
Momento torçor que devera ser fornecido pela embreagem kgf.m	Relação raio externo e interno r_i/r_o	A relação entre raio externo e interno deve ser fornecida conforme dimensões normais para cada aplicação e pode variar de (0,5 a 0,75)
Calculo do Raio medio m	Raio Externo mm	
Valores de raio comercial mm	Raio Interno mm	Os valore de Raio externo e Raio interno devem ser comparados com valores comerciais e o valor superior mais proximo deve ser o utilizado

Energia dissipada Área de atrito do disco cm^2 Energia dissipada por unidade de area J/cm^2

EMBREAGEM APROVADA

Energia dissipada por unidade de area Recalculada J/cm^2

OK EMBREAGEM APROVADA

Figura 4: Interface do aplicativo para determinação do torque e da capacidade de dissipação de energia.

4.3. Verificação dos Resultados Obtidos

Validação do aplicativo para o Sistema de acionamento - Para validação dos resultados do aplicativo foram realizados alguns testes preliminares. As equações do sistema de acionamento consideram as perdas no sistema de alavancas e sistema hidráulico. Para determinar essas perdas foram realizados testes em dois sistemas de acionamento. Os valores encontrados matematicamente foram comparados com os valores das medições resultando em um coeficiente de perda de rendimento no deslocamento e perda de carga. O processo de medição e coleta de dados consistiu em uma célula de carga que é presa no pedal da embreagem e mede o esforço que o condutor exerce para acionar o pedal, esse valor fica expresso no eixo y do gráfico. Para medir o curso do pedal é utilizado um extensômetro preso ao pedal e ao volante. Esses coeficientes foram inseridos no aplicativo para a pré-seleção do sistema de acionamento hidráulico, nos campos que determinam a carga nominal no pedal e curso nominal no pedal.

Uma terceira medição foi realizada para verificar os se dados calculados do aplicativo conferiam com os dados medidos no veículo. Considerando os dados de entrada de um terceiro veículo se obteve os seguintes valores:

$$Curso_{Corrigido} = 161,4mm \text{ e } Esforço_{Corrigido} = 150,9N$$

A Fig. (5) mostra o gráfico resultante da medição no terceiro veículo.

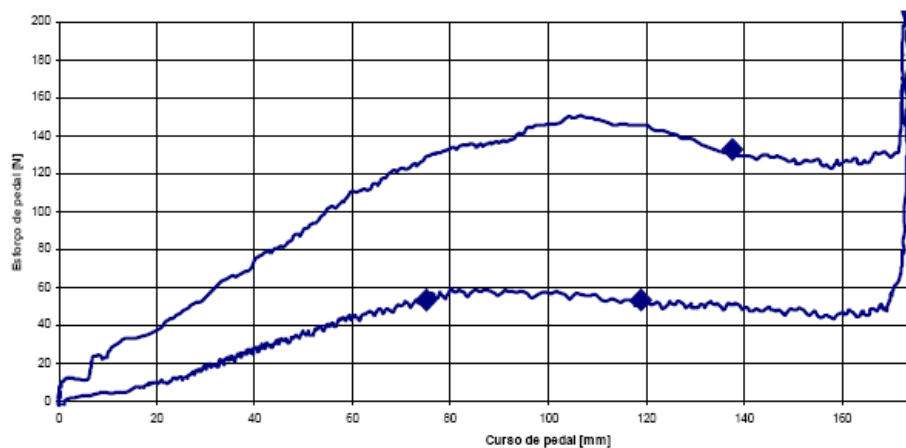


Figura 5: Gráfico Esforço X Curso do pedal da embreagem

Os valores medidos no veículo foram de:

$$Curso_{Real} \cong 170mm$$

$$Esforço_{Real} \cong 150N$$

Considerando-se os valores para um pré-dimensionamento os erros de aproximadamente 5% são plenamente aceitáveis segundo os padrões da empresa e considerando-se que em todos os projetos novos todos os sistemas são testados, pois se faz a montagem de protótipos para análise de durabilidade e validação de componentes. Com esses resultados considera-se validado o aplicativo que determina o esforço e o curso de acionamento do pedal da embreagem.

Validação do aplicativo para determinação do torque máximo – a validação do aplicativo para a determinação do torque máximo a ser transmitido pela embreagem foi realizada por meio da verificação de sistemas que estão em funcionamento. Um exemplo está mostrado na Fig. (6) que apresenta imagens de um sistema com marcas de carga térmica excessiva (hot spot e trincas térmicas). Nas Figuras (6a) e (6b) são apresentadas as conseqüências da carga térmica excessiva no platô, enquanto nas Fig. (6c) e (6d) são apresentadas as conseqüências da carga térmica excessiva no volante.

Com os resultados encontrados no processo de pré-seleção e analisando os arquivos da empresa percebe-se uma coerência de resultados. O veículo para o qual foi realizado o dimensionamento indicou para uma possível falha do sistema analisando-se a energia térmica dissipada, falha esta que pode ser constatada em algumas aplicações do veículo.

A energia dissipada por unidade de área recalculada com os valores de Raio interno e Raio externo em aplicação = 31 J/cm².

Considerando o valor encontrado no pré-dimensionamento e o valor máximo indicado pelo fabricante que é de 25 J/cm² para aplicações rodoviárias e de 30 J/cm² para aplicações urbanas onde o sistema é mais requerido devido a paradas méis constantes, contata-se que o sistema esta subdimensionado no que diz respeito a energia térmica dissipada por unidade de área.

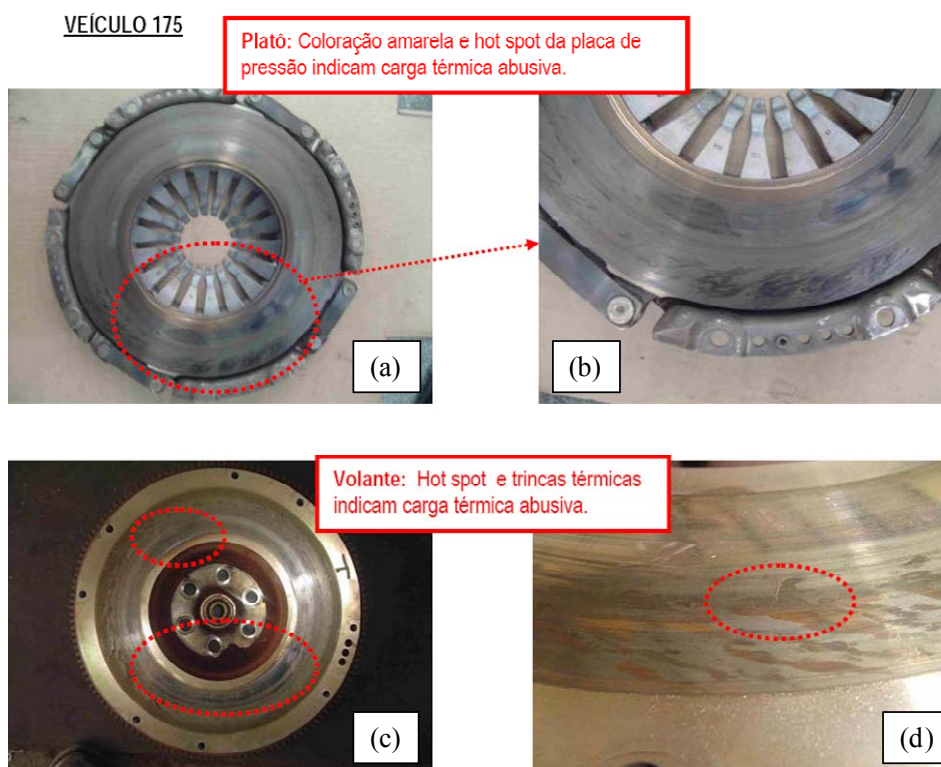


Figura 6: Análise de carga térmica na embreagem

5. CONCLUSÃO

Neste trabalho foi possível estudar o sistema de embreagem veicular e conhecer dois modelos de dimensionamento, baseado em duas teorias, a de desgaste uniforme e a de pressão uniforme. Também foi estudado o sistema de acionamento da embreagem, com este estudo foi possível conhecer todas as variáveis existentes no seu processo de dimensionamento.

Este estudo foi implementado em um modelo de cálculo elaborado no software Excel e foi mostrado nas Fig. (3) e (5). Este modelo é de extrema importância para o desenvolvimento dos projetos da empresa, pois torna fácil um pré-dimensionamento que até antes deste estudo poucas vezes era executado.

Os testes realizados para validar o modelo que determina o esforço e o curso do pedal de embreagem foram de extrema importância, pois através destes testes pode-se aplicar um fator de correção no modelo matemático, aumentando assim a precisão do mesmo.

Ao realizar a validação do aplicativo já foi possível verificar a importância de tal estudo, pois em aplicações onde já haviam sido constatadas falhas no sistema os modelos de cálculos apontaram para a mesma falha.

Para trabalhos futuros é importante realizar novos testes com o sistema proposto para validar sua aplicação em diferentes situações e configurações veiculares.

6. REFERÊNCIAS

- Collins, Jack A.; “Projeto Mecânico De Elementos De Máquinas: Uma Perspectiva de Prevenção De Falha”. 1ª Edição. Rio De Janeiro: Livros Técnicos E Científicos Editora S.A., 2006.
- Juinall, Robert C., Marshek, Kurt M.; “Fundamentos do Projeto de Componentes de Máquinas”. 4ª Edição. Rio De Janeiro: Livros Técnicos E Científicos Editora S.A., 2008.
- Norton, Robert L.; “Projeto de Máquinas: Uma Abordagem Integrada”. 2ª Edição. Porto Alegre: Bookman, 2004.
- Santos, Wagner M. “Sistema de Acionamento de Embreagem Hidráulico para Caminhões Leves”. Dissertação De Mestrado. São Bernardo Do Campo. Universidade De São Paulo. 2006.
- Shaver, Ray.; “Manual Transmission Clutch Systems”. Warrendale-Usa: Society Of Automotive Engineers, 1997.
- Winkelmann, S., Harmuth H.; “Schaltbare Reibkupplungen Grundlage, Eigenschaften, Konstruktion”. Heidelberg: Springer Verlag Berlin, 1985.

7. DIREITOS AUTORAIS

Os autores são os únicos responsáveis pelo conteúdo do material impresso incluído no seu trabalho.

ANALYSIS OF A VEHICULAR CLUTCH SYSTEM

Willian Menegotto, wmenegotto@agrle.com.br¹

Carlos Alberto Costa, cacosta@ucs.br²

Marcos Alexandre Luciano, marcos.luciano@ucs.br²

¹ Agrale S.A. - Departamento de Engenharia do Produto - Caxias do Sul - RS / Brasil CEP 95059-520

² Universidade de Caxias do Sul – Centro de Ciências e Exatas e Tecnologia - NP Projeto e Fabricação em Engenharia, Caxias do Sul, RS / Brasil CEP. 95070-560

Abstract. *The small and medium size load vehicles design and engineering has evolved during the last years in order to attend the legislation and customers needs. The different vehicle configurations such as, engines, transmissions, PBT or condition of applications, have required specific components developments in order to provide better vehicles performance and durability. The clutch is one of the systems that are more affected by these changes as it has the function to transmit maximum possible torque from the engine to the transmission. Thus, its analysis and design aims to minimize “losses” and cost reduction. This work presents the development of a computational application to support the clutch system dimensioning, by analysing the concepts of uniform pressure and uniform wear. The proposed model has been applied to a study case allowing its validation against results obtained in field traffic tests.*

Keywords: *vehicular clutch, automotive engineering, product design.*